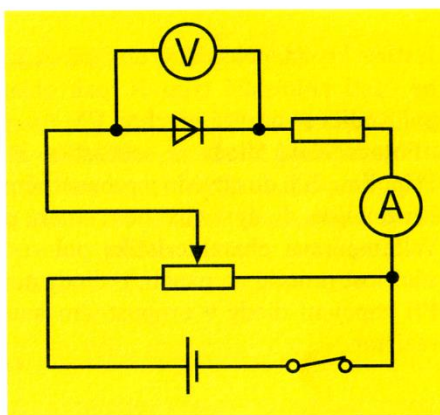


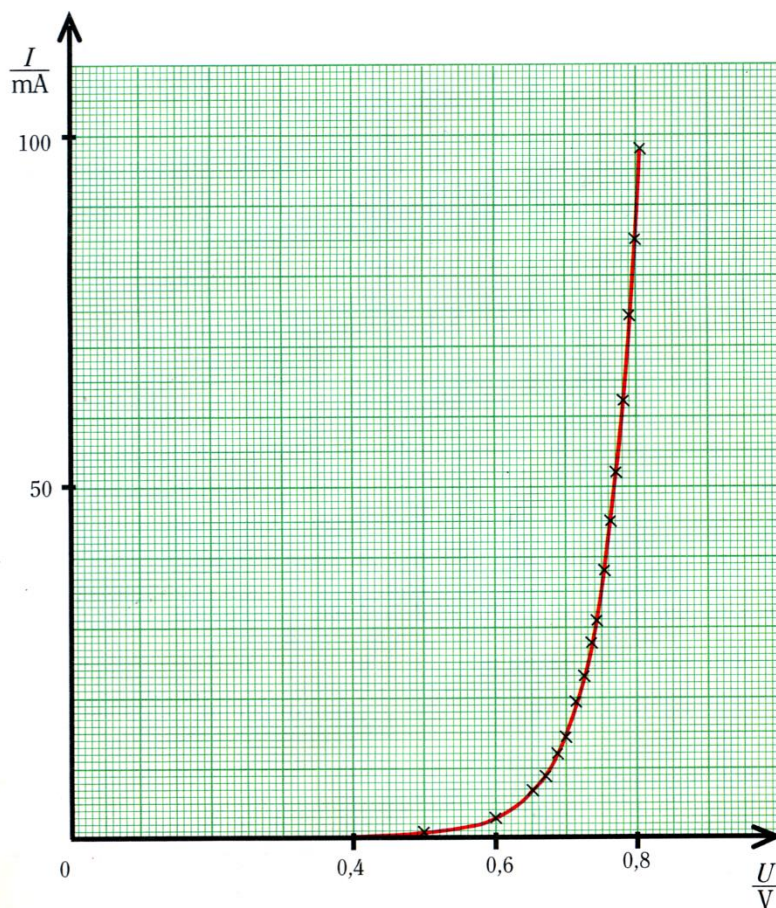
Otázky a úlohy

1. Navrhni, jak u neznámé a neoznačené diody zjistíš anodu (propustný a závěrný směr).
2. Vypočítej z grafu na obr. 4.10b odpor diody v propustném směru, prochází-li diodou proud 0,08 A.
3. Platí pro polovodičovou diodu zapojenou v propustném směru Ohmův zákon? (Návod: Vypočítej z grafu na obr. 4.10b odpor diody pro různé proudy.)
4. Proč se nemusí do obvodu zapojovat rezistor, použijeme-li místo ampérmetru žárovku?
5. Nakresli schéma obvodu s baterií, spínačem, žárovkou a diodou tak, aby dioda byla zapojena
 - a) v propustném směru,
 - b) v závěrném směru.
6. Bude obvodem procházet proud, budou-li v obvodu podle obr. 4.11 zapojeny dvě diody?

Obr. 4.10a) Schéma zapojení polovodičové diody k měření její voltampérové charakteristiky



b) Voltampérová charakteristika diody KY 724



Obr. 4.11 Schéma zapojení dvou diod do obvodu

